

Açıklama

DURAVIS PPV-10S komple paslanmaz aktüatörlü pnömatik pistonlu vanalar; hava, su, alkol, yağ, petrol ürünleri, tuzlu su çözeltileri, buhar vb. için uygundur. (AISI 316 gövdesi ile uyumlu olduğu sürece)

1/2 "ila 2" arasında yay dönüşlü ve normalde kapalı olarak sunulan bu seri, akış tipine göre sit üzerinde veya sit altında olarak iki tiptir. Sit üzerine akış versiyonu standart olarak sunulmaktadır.

DURAVIS PPV-10S serisi valfler, tekstil makineleri, dolum makineleri, ilaç ve kimya endüstrisinde geniş bir kullanım alanına sahiptir.

Description

DURAVIS PPV-10S full stainless steel pneumatic actuated angle seat valves are suitable for air, water, alcohol, oil, petroleum products, saline solutions, steam, etc. (As long as it is compatible with AISI 316 body)

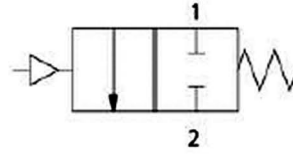
Range available from 1/2" to 2" in the spring return N.C. from above and below the seat version. Fluid above the seat version is offered as standard.

DURAVIS PPV-10S series valves have a wide-usage on textile machines, filling machinery, medicine and



PPV-10S025K

Pnömatik Diyagram



Genel Özellikler

Akışkan	: Hava, su, alkol, yağ, petrol ürünleri, tuzlu solüsyonlar, buhar vb.
Besleme Akışkanı	: Basıncı hava, yağlı veya kuru gaz veya doğal akışkanlar
Gövde Malzemesi	: SS316
Bağlantı	: Dişli (Flanşlı veya Kaynak)
Aktüatör Malzemesi	: SS304
Maks. Basınc	: 16 bar
Akışkan Sıcaklığı	: -10°C ... +180°C
Ortam Sıcaklığı	: -10°C ... +60°C
Akış Yönü	: Sit üzerinden akış [İstek üzerine; sit altına akış [Koç darbesi engelleyici]]
Sızdırmazlık	: PTFE, NBR
Pozisyon	: Normalde Kapalı / Yay geri dönüşlü

*İstek üzerine; normalde açık ve çift etkili versiyon

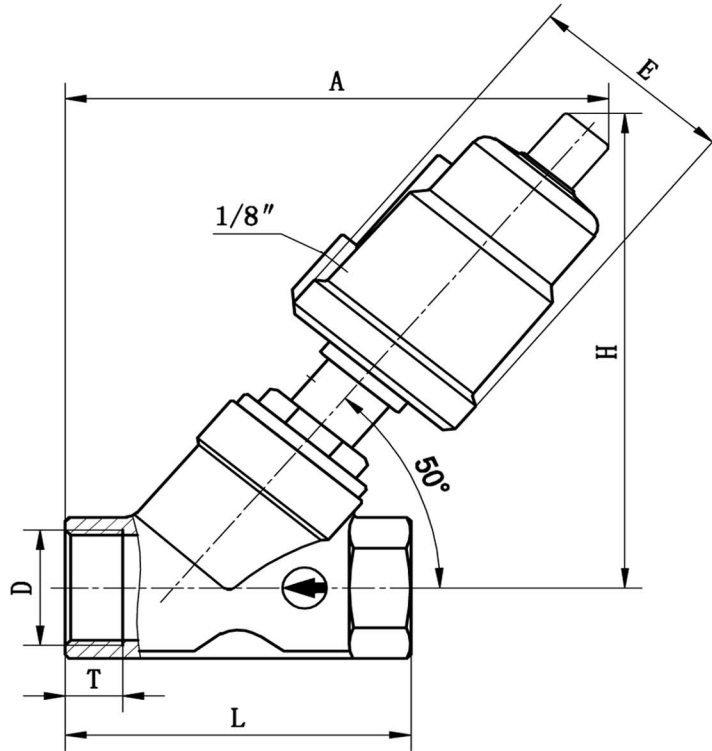
General Features

Fluid	: Air, water, alcohol, oil, petroleum products, saline solutions, steam, etc.
Supply Media	: Compressed air, lubricated or dry, gas or neutral media
Body Material	: SS316
Connection	: Thread (Flanged or Welding)
Actuator Material	: SS304
Max Pressure	: 16 bar
Fluid Temperature	: -10°C to 180°C
Ambient Temperature	: -10°C to +60°C
Flow Direction	: Above the seat [On request; below the seat [Anti water-hammer]]
Seal	: PTFE
Position	: Normally Closed / Spring Return

*On request; normally open and double acting versions

■ Teknik Boyutlar / Parça Listesi

■ Technical Dimensions / Parts List



! Fluid direction is above the seat...

No	Item	Material
1	Valve Body	SS 316
2	Valve Seat	PTFE
3	Valve Stem	SS 304
4	O-Ring	NBR

Model	Size	L	T	A	D	E	Actuator	Nominal Pressure (MPa)	Air Supply Pressure (MPa)	Weight (g)
PPV-10S015K	DN15	68	11	133	1/2"	62	Ø50	16	0,3 - 0,8	940
PPV-10S020K	DN20	75	14	137	3/4"	62	Ø50	16	0,3 - 0,8	1028
PPV-10S025K	DN25	90	15	145	1"	62	Ø50	16	0,3 - 0,8	1950
PPV-10S032K	DN32	115	17,5	188	1 1/4"	76	Ø63	16	0,3 - 0,8	3555
PPV-10S040K	DN40	115	17,5	190	1 1/2"	76	Ø63	16	0,3 - 0,8	3663
PPV-10S050K	DN50	135	20	208	2"	76	Ø63	16	0,3 - 0,8	7268
PPV-10S065K	DN65	185	30	252	2 1/2"	96	Ø80	16	0,3 - 0,8	-
PPV-10S080K	DN80	220	33	280	3"	114	Ø100	16	0,3 - 0,8	-
PPV-10S100K	DN100	235	33	300	4"	114	Ø100	16	0,3 - 0,8	-