

Açıklama

DURAVIS PPV-10P pvc aktüatörlü pnömatik pistonlu vanalar; hava, su, alkol, yağ, petrol ürünleri, tuzlu su çözeltileri, buhar vb. için uygundur. (AISI 316 gövdesi ile uyumlu olduğu sürece)

1/2 "ila 2" arasında yay dönüşlü ve normalde kapalı olarak sunulan bu seri, akış tipine göre sit üzerinde veya sit altında olarak iki tiptir. Sit üzerine akış versiyonu standart olarak sunulmaktadır.

DURAVIS PPV-10P serisi valfler, tekstil makineleri, dolum makineleri, ilaç ve kimya endüstrisinde geniş bir kullanım alanına sahiptir.

Description

DURAVIS PPV-10P pneumatic pvc actuated angle seat valves are suitable for air, water, alcohol, oil, petroleum products, saline solutions, steam, etc. (As long as it is compatible with AISI 316 body)

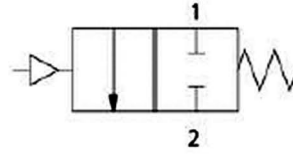
Range available from 1/2" to 2" in the spring return N.C. from above and below the seat version. Fluid above the seat version is offered as standard.

DURAVIS PPV-10P series valves have a wide-usage on textile machines, filling machinery, medicine and chemical industry.



PPV-10P025K

Pnömatik Diyagram



Genel Özellikler

Akışkan	: Hava, su, alkol, yağ, petrol ürünleri, tuzlu solüsyonlar, buhar vb.
Besleme Akışkanı	: Basıncılı hava, yağlı veya kuru gaz veya doğal akışkanlar
Gövde Malzemesi	: SS316
Bağlantı	: Dişli (Flanşlı veya Kaynak)
Aktüatör Malzemesi	: PA666 + %30 Karbon Fiber
Maks. Basınc	: 16 bar
Akışkan Sıcaklığı	: -10°C ... +180°C
Ortam Sıcaklığı	: -10°C ... +60°C
Akış Yönü	: Sit üzerinden akış [İstek üzerine; sit altına akış [Koç darbe si engelleyici]]
Sızdırmazlık	: PTFE
Pozisyon	: Normalde Kapalı / Yay geri dönüşlü

*İstek üzerine; normalde açık ve çift etkili versiyon

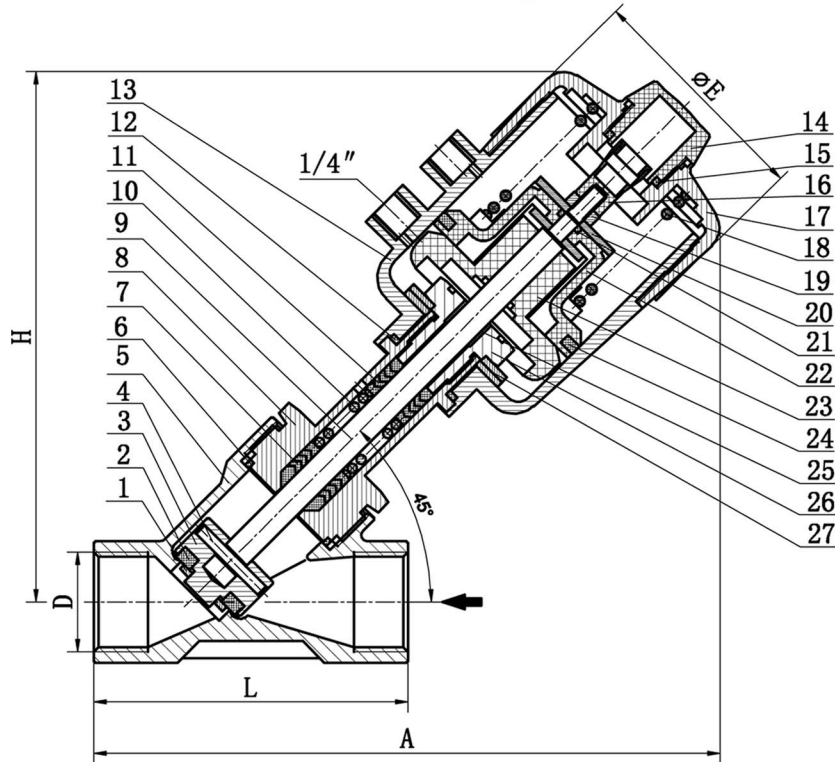
General Features

Fluid	: Air, water, alcohol, oil, petroleum products, saline solutions, steam, etc.
Supply Media	: Compressed air, lubricated or dry, gas or neutral media
Body Material	: SS316
Connection	: Thread (Flanged or Welding)
Actuator Material	: PA666 + %30 Carbon Fiber
Max Pressure	: 16 bar
Fluid Temperature	: -10°C to 180°C
Ambient Temperature	: -10°C to +60°C
Flow Direction	: Above the seat [On request; below the seat [Anti water-hammer]]
Seal	: PTFE
Position	: Normally Closed / Spring Return

*On request; normally open and double acting versions

■ Teknik Boyutlar / Parça Listesi

■ Technical Dimensions / Parts List



! Fluid direction is above the seat...

No	Item	Material	No	Item	Material	No	Item	Material
1	Flat Gasket	SS316	11	Seal	FPM	21	O-Ring	NBR
2	Seat Sealing	PTFE	12	O-Ring	NBR	22	Piston	PA666
3	Seat	SS304	13	Actuator Body	PA666	23	Piston Gasket	PA666
4	Round Pin	SS316	14	Indicator	PC	24	Piston Seal	FPM
5	Body	CF8	15	O-Ring	NBR	25	Bronze Sleeve	HPb59-1
6	Middle O-Ring	PTFE	16	Indicator	PA6	26	Captive Nut	Q235-A
7	V Packing	RPTFE	17	Cylinder Cap	PA666	27	Disc	PH15-7Mo
8	Connecor	CF8	18	Cylinder Spring	60SI2MnA			
9	Stem	SS304	19	Stem Nut	SS304			
10	Pipe Spring	06Cr18NI9	20	Flat Gasket	SS304			

Model	Size	L	A	H	D	E	Actuator	Working Pressure (MPa)	Air Supply Pressure (MPa)	Weight (g)
PPV-10P010K	DN10	65	155	120	3/8"	64	Ø50	0,5	0,5	-
PPV-10P015K	DN15	85	163	141	1/2"	64	Ø50	0,5	0,5	789
PPV-10P020K	DN20	95	180	145	3/4"	64	Ø50	0,5	0,5	1039
PPV-10P025K	DN25	105	184	151	1"	64	Ø50	0,5	0,5	1380
PPV-10P032K	DN32	120	225	183	1 1/4"	80	Ø63	0,5	0,5	2367
PPV-10P040K	DN40	130	237	188	1 1/2"	80	Ø63	0,5	0,5	2413
PPV-10P050K	DN50	150	267	217	2"	100	Ø80	0,5	0,5	4431
PPV-10P065K	DN65	185	282	272	2 1/2"	100	Ø80	0,5	0,5	-
PPV-10P080K	DN80	220	362	302	3"	126	Ø100	0,5	0,5	-
PPV-10P100K	DN100	235	420	395	4"	156	Ø100	0,5	0,5	-