



**DURAVIS**  
VALVE AUTOMATION

- › Pnömatik Aktüatörler
- › Elektrik Aktüatörler
- › Mini Motorlu Vanalar



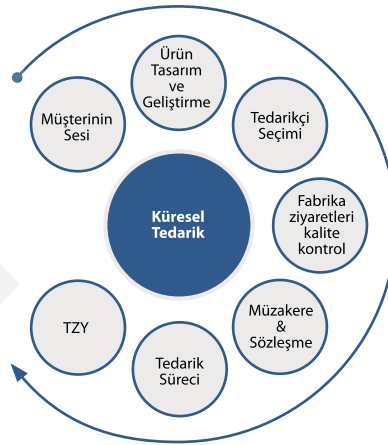
*DURAVIS; pnömatik ve elektrik enerjisi ile, vana otomasyonunda inovasyonu hedefler. USKON tarafından endüstriyel pazara sunulan yüksek performanslı DURAVIS ürünleri, dünyanın dört bir yanındaki tedarikçilerle optimize edilen, sürekli iyileştirilen mükemmel bir tedarik zincirinin sonucudur.*

DURAVIS markası, sürekli dinlediğimiz müşteri ihtiyaçları odağında geliştirilen ve tedarik edilen ürünler ile ileriye düşünen, teknolojik ve yenilikçi anlayışı temsil etmektedir.

Bizim endüstriye yönelik sunduğumuz değer; küresel düşünce kabiliyetimiz, mühendislik bilgimiz ve yerel tecrübelerimizle eşleşen ürün yönetimimizdir.

DURAVIS vana ve kontrol ekipmanları; petrol ve doğalgaz, enerji, maden, su teknolojileri, kimya, inşaat, gıda ve içecek sektörü başta olmak üzere en zorlu uygulamalara çözüm olarak sunulmaktadır.

Bu pazar segmentlerine yönelik DURAVIS markamız altında sunduğumuz ürün ve çözümler ise; pnömatik ve elektrik aktüatörler, bunların aksesuarları ile pnömatik /elektrik aktüatörlü küresel, kelebek ve plug vanalardır.



Güvenli ve esnek bir lojistik prosesiyle; DURAVIS ürünlerinin güvenli ve hızlı bir şekilde müşterilerimize ulaşması sağlanır.

Asal sürücümüz olan müşterilerimizi sürekli dinlemekle ve buradan elde ettiğimiz bilgileri analiz edip, bunlarla ilgili en iyi ürün karmasını dizayn edip geliştirmekle başlayan değer döngümüz; daha sonrasında sürecin standardizasyonunu, kalitesini ve sürekliliğini sağlamak ile devam etmektedir.

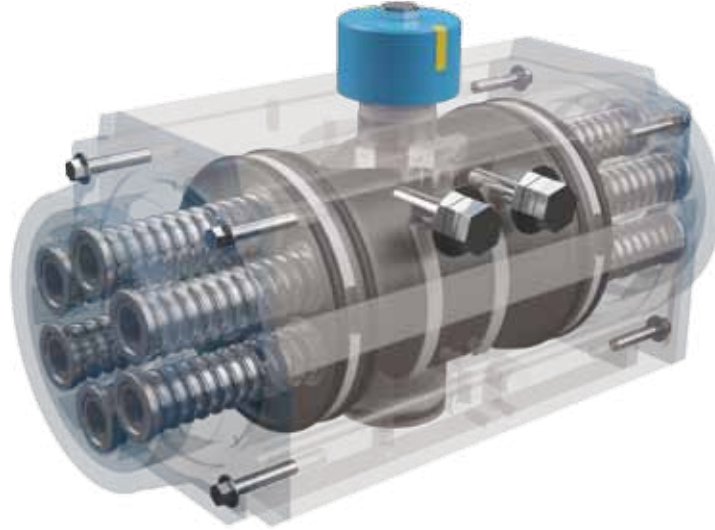
DURAVIS markasıyla oluşturduğumuz global üretim ve lojistik ağıımız, tüm zinciri oluşturan; müşteri ihtiyaçlarının belirlenmesi, ürün yönetimi ve geliştirilmesi, satınalma, üretim ve lojistik bileşenlerin tam entegrasyonu sayesinde sorunsuz çalışmaktadır.

### Genel Özellikler

- Yüksek performans
- Estetik olarak kompakt ve modern tasarım
- 16 farklı model ile ekonomik ölçü seçimi
- 3 farklı çalışma sıcaklık aralığı (-35°C ... +150°C)
- 2 farklı koruma seviyesi (Genel ve asidik ortam uygulamaları)
- Dünya standartlarını sağlayan ürün güvenilirliği

### General Features

- High performance
- Aesthetically compact and modern design
- 16 different model sizes for economical sizing selection
- 3 different working temperature range (from -35°C up to +150°C)
- 2 different protection levels (General and acidic environment applications)
- Product reliability full compliance with latest worldwide standards



### Teknik Özellikler

#### Dizayn

Çift ve Tek etkili pnömatik ikiz pistonlu aktüatör (krameyer dişli)

#### Standart Dönüşler

90° derece dönüş standart olarak sunulmaktadır. 120°, 180°, 240°, üç pozisyonlu dönüşler istek üzerine üretilmektedir.

#### Strok Ayarı

90° - Pozisyon, strok ayarı ile -5° ile +5° arasında ayarlanabilmektedir.

#### Tork Değerleri

3 ... 6000 Nm

#### Hava Besleme Basıncı

2,5 ile 8 bar arası

#### Besleme

PNEUROP/ISO Sınıfı 4 filtrelenmiş hava

### Technical Features

#### Design

Single or double acting pneumatic twin piston actuator (rack and pinion).

#### Standard Angles

Rotation 90° as standard. 120°, 180°, 240°, three position versions and customized angles are on request.

#### Stroke Adjustment

90° - Position from -5° to +5° with stroke adjustment.

#### Torques

3 to 6000 Nm

#### Air Supply Pressure

2,5 to 8 bar

#### Supply

Filtered air PNEUROP/ISO class 4

### Malzemeler

Gövde	: Anodize alüminyum ekstrüze ASTM 6063, UNI 4522
Kapaklar	: Alüminyum pres döküm, epoxy kaplı
Pistonlar	: Alüminyum pres döküm, UNI 5076
Mil	: Karbon çelik, opsiyonel olarak; paslanmaz çelik
Yataklama	: Teknopolimer
Sızdırmazlık	: NBR, alternatif olarak Viton veya Silikon.

### Materials

Body	: Anodized aluminium ASTM 6063, UNI 4522
End caps	: Die-cast aluminium, epoxy coated.
Pistons	: Die-cast aluminium UNI 5076
Pinion	: Carbon Steel, stainless steel optional
Bearing Pad	: Technopolymer
Seals	: NBR, alternatively Viton or Silicone

### Sıcaklık Aralığı

Standart Model: -20°C ... +80°C (NBR)

Özel Model : -15°C ... +150°C (Viton) veya  
-35° ... +80° (Silikon)

### Temperature Range

Standard Model: -20°C ... +80°C (NBR)

Special Model : -15°C to ... 160°C (Viton) or -35° ... +80° (Silicone)

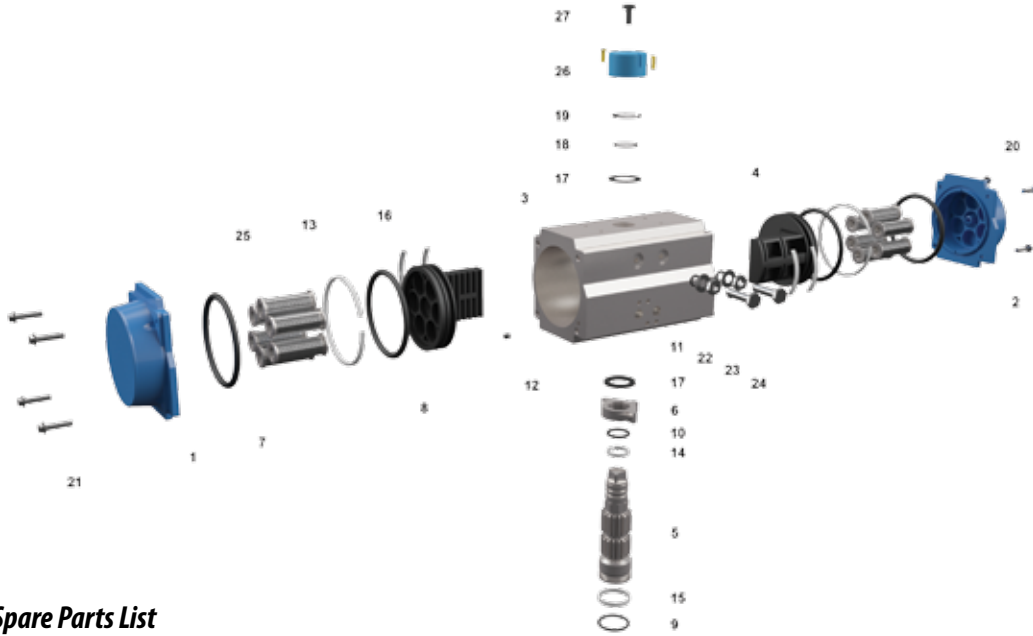
### Mekanik Bağlantı Standardı

ISO 5211, NAMUR VDI/VDE 3845

### Mechanical Interface

ISO 5211, NAMUR VDI/VDE 3845

► Parça ve Malzemeler / Parts and Material



Yedek Parça Listesi / Spare Parts List

No	Açıklama	Description	Malzeme / Material	Adet / Q.ty	Yedek Parça Setleri / Spare Parts Set				
					Set 1	Set2	Set 3	Set 4	Set 5
1	Sol kapak	Left end cap	Die-cast Aluminum	1	1	-	-	-	-
2	Sağ kapak	Right end cap	Die-cast Aluminum	1	1	-	-	-	-
3	Aktüatör gövde	Actuator body	Extrusion Aluminum	1	-	-	-	-	-
4	Pistonlar	Pistons	Die-cast Aluminum	2	-	2	-	-	-
5	Mil	Output shaft	Carbon Steel	1	-	-	1	-	-
6	Ayarlama kamı (durdurma ayar.)	Adjustment cam (stop arran.)	Stainless Steel	1	-	-	1	-	-
7	O-Ring (kapak)	O-Ring (end cap)	Nitrile (NBR)	2	-	-	-	2	-
8	O-Ring (piston)	O-Ring (piston)	Nitrile (NBR)	2	-	2	-	2	-
9	O-Ring (mil alt)	O-Ring (piston bottom)	Nitrile (NBR)	1	-	-	1	1	-
10	O-Ring (mil üst)	O-Ring (piston top)	Nitrile (NBR)	1	-	-	1	1	-
11	O-Ring (ayarlama civatası)	O-Ring (stop screw)	Nitrile (NBR)	2	-	-	-	-	-
12	Tapa	Plug	Nitrile (NBR)	1	-	-	-	-	1
13	Yataklama (piston kafa)	Bearing (piston head)	Nylon 46	2	-	2	-	-	2
14	Yataklama (mil alt)	Bearing (output shaft bottom)	Nylon 46	1	-	-	1	-	1
15	Yataklama (mil üst)	Bearing (output shaft top)	Nylon 46	1	-	-	1	-	1
16	Yataklama (piston sırt)	Bearing (piston back)	Nylon 46	2	-	2	-	-	2
17	Baskı yatağı	Thrust bearing (output shaft)	Nylon 46	2	-	-	2	-	1
18	Salmastra (mil)	Gasket (output shaft)	Stainless Steel	1	-	-	1	-	1
19	Yaylı segman	Spring clip	Spring Steel	1	-	-	1	-	-
20	Kapak civatası	Cap bolt	Stainless Steel	8	8	-	-	-	-
21	Kapak salmastrası	Cap gasket	Stainless Steel	8	8	-	-	-	-
22	Salmastra (strok civatası)	Gasket (stroke bolts)	Stainless Steel	2	-	-	-	-	-
23	Somun (strok civatası)	Nut (stroke bolts)	Stainless Steel	2	-	-	-	-	-
24	Strok civatası (ayar civatası)	Adjustment bolt	Stainless Steel	2	-	-	-	-	-
25	Yay (Kartuş)	Spring (cartridge)	Alloy Spring Steel	5-12	-	-	-	-	-
26	Pozisyon göstergesi	Position indicator	Polypropylene PP + 30%FG	1	-	-	-	-	-
27	Civata (gösterge)	Screws (indicator)	Plastic	1	-	-	-	-	-

Set 1 = Sağ ve sol kapak, komple / Left and right cap, complete

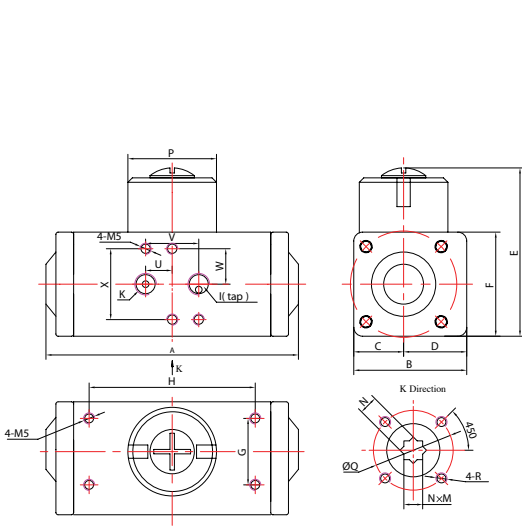
Set 2 = Piston, komple / Piston, complete

Set 3 = Mil kiti, komple / Shaft kit, complete

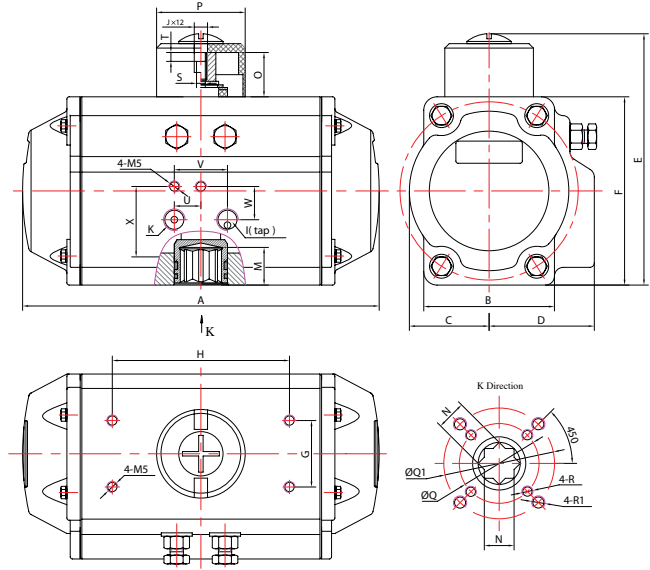
Set 4 = Sızdırmazlık elemanları kiti / Seal kit

Set 5 = Yataklama elemanları kiti / Guide kit

**Teknik Boyutlar / Technical Dimensions**



PAR-32



PAR-50, PAR-63, PAR-75, PAR-88, PAR-100, PAR-115, PAR-125, PAR-145, PAR-160,  
PAR-190, PAR-210, PAR-240, PAR-270, PAR-300, PAR-350

Ölçü / Size	Flanş L / Flange L (ISO5211 (mm))		Birim (mm) / Unit (mm)																		
	Q / Q1	R/R1 - M/N (min)	A	B	C	D	E	F	G	H	I	J	K	O	P	S	T	U	V	W	X
PAR-32	F03 / Ø36	M5 / 10/9	116	51	22,5	28,5	70	45	25	50	PF	M6	1/8"	20	40	4	4	12	24	16	32
PAR-50	F03 / 05 / Ø36 / Ø50	M5/M6 / 13/11	146	47	29	41,5	99	69	30	80	PF	M6	1/8"	20	40	4	4	12	24	16	32
PAR-63	F03 / 05 / Ø36 / Ø50	M5/M6 / 16/14	163	59	36	47,5	115	85	30	80	PF	M6	1/8"	20	40	4	4	12	24	16	32
PAR-75	F05 / 07 / Ø50 / Ø70	M6/M8 / 19/17	214	68	43	51	232	102	30	80	PF	M6	1/8"	20	40	4	4	12	24	16	32
PAR-88	F05 / 07 / Ø50 / Ø70	M6/M8 / 20/17	252	68	49,5	55,5	145	115	30	80	PF	M6	1/8"	20	40	4	4	12	24	16	32
PAR-100	F07 / 10 / Ø70 / Ø102	M8/M10 / 24/22	270	95	56	64	157	127	30	80	PF	M6	1/4"	20	40	4	4	12	24	16	32
PAR-115	F07 / 10 / Ø70 / Ø102	M8/M10 / 24/22	316	97	64,5	74,5	185	145	30	80	PF	M6	1/4"	30	62	4	4	12	24	16	32
PAR-125	F07 / 10 / Ø70 / Ø102	M8/M10 / 29/27	354	97	69	78,5	197	157	30	80	PF	M6	1/4"	30	62	4	4	12	24	16	32
PAR-145	F10 / 12 / Ø102 / Ø125	M10/M12 / 30/27	418	115	80	87	218	178	30	80/30	PF	M6	1/4"	30	62	4	4	12	24	16	32
PAR-160	F10 / 12 / Ø102 / Ø125	M10/M12 / 30/27	450	118	89	104	240	200	30	80/30	PF	M6	1/4"	30	80	4	4	12	24	16	32
PAR-190	F10 / 12 / Ø102 / Ø125	M10/M12 / 40/36	518	139	103	105	272	232	30	80/30	PF	M6	1/4"	30	80	4	4	12	24	16	32
PAR-210	F14 / Ø140	M16 / 40/36	530	130	113	113	297	257	30	130	PF	M6	1/4"	30	90	4	4	12	24	16	32
PAR-240	F16 / Ø165	M20 / 50/46	660	129	129	129	331	291	30	130	PF	M6	3/8"	30	90	4	4	20	40	22,5	45
PAR-270	F16 / Ø165	M20 / 50/46	730	160	147	147	372	332	30	130	PF	M6	1/2"	30	90	4	4	20	40	22,5	45
PAR-300	F16 / Ø165	M20 / 50/46	880	180	172	172	394	354	30	130	PF	M6	1/2"	30	90	4	4	20	40	22,5	45
PAR-350	F16/F25 / Ø165/Ø254	M20/16 / 50/46	910	270	190	190	440	410	30	130	PF	M6	1/2"	30	90	4	4	20	40	22,5	45

➤ **Tork Değerleri (Nm) - Tek Etkili Aktüatörler / Output Torque (Nm) - Single Acting Actuators**

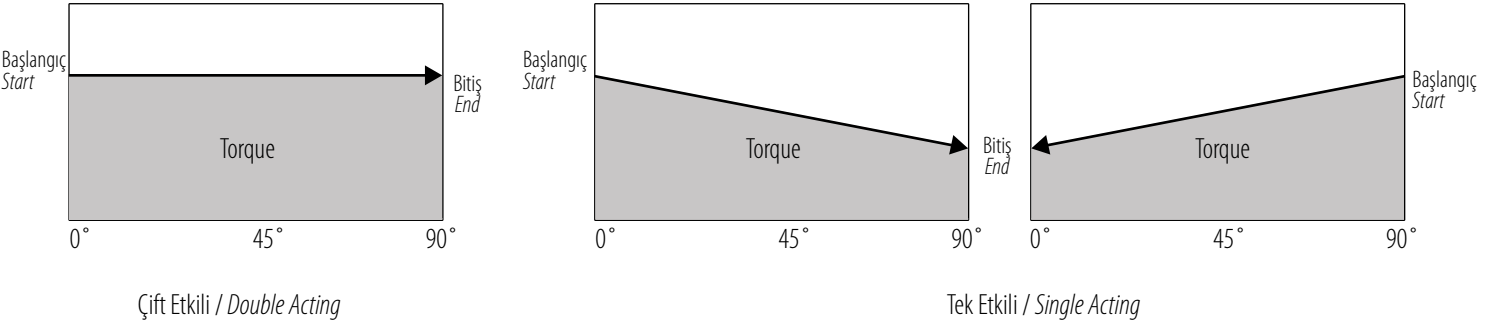
DURAVIS Model	Yaylar/Spring	Yay Torku / Spring Torque		Pnömatik Tork Değerleri / Pneumatic Torque																				
				80 PSIG																100 PSIG				
				2,5 bar		3 bar		3,5 bar		4 bar		4,5 bar		5 bar		5,5 bar		6 bar		7 bar		8 bar		
0°	90°	0°	90°	0°	90°	0°	90°	0°	90°	0°	90°	0°	90°	0°	90°	0°	90°	0°	90°	0°	90°			
PAR-50x90SR	5	3,5	5,0	5,0	3,5	6,7	5,2	8,4	6,9	10,0	8,5	11,7	10,2	13,3	11,8									
	6	4,1	5,9	4,4	2,6	6,0	4,2	7,7	5,9	9,4	7,5	11,0	9,2	12,7	10,9	14,3	12,5							
	7	4,8	6,9			5,4	3,2	7,0	4,9	8,7	6,6	10,3	8,2	12,0	9,9	13,7	11,6	15,3	13,2					
	8	5,5	7,9					6,3	3,9	8,0	5,6	9,7	7,3	11,3	8,9	13,0	10,6	14,7	12,2	18,0	15,6			
	9	6,2	8,9							7,3	4,6	9,0	6,3	10,7	7,9	12,3	9,6	14,0	11,3	17,3	14,6	20,6	17,9	
	10	6,8	9,8									8,3	5,3	10,0	7,0	11,6	8,6	13,3	10,3	16,6	13,6	19,9	16,9	
	11	7,5	10,8											9,3	6,0	11,0	7,7	12,6	9,3	16,0	12,6	19,3	16,0	
	12	8,1	11,8												10,3	6,7	12,0	8,3	15,3	11,7	18,6	15,0		
	PAR-63x90SR	5	5,6	8,5	9,2	6,3	12,1	9,3	15,1	12,2	18,0	15,1	20,9	18,0	23,9	21,0								
		6	6,8	10,2	8,1	4,6	11,0	7,6	14,0	10,5	16,9	13,4	19,8	16,4	22,8	19,3	25,7	22,2						
		7	7,9	11,9			9,9	5,9	12,9	8,8	15,8	11,7	18,7	14,7	21,3	17,6	24,6	20,5	27,5	23,5				
		8	9,0	13,6					11,7	7,1	17,6	13,0	20,5	15,9	23,5	18,8	26,4	21,8	26,4	21,8	32,3	27,6		
9		10,1	15,3							13,6	8,4	16,5	11,3	19,4	14,2	22,4	17,2	25,3	20,1	31,2	26,0	38,0	31,8	
10		11,2	17,0									15,4	9,6	18,3	12,55	21,2	15,5	24,2	18,4	30,0	24,3	35,9	30,1	
11		12,3	18,7											17,2	13,8	20,1	13,8	23,1	16,7	28,9	22,6	34,8	28,4	
12		13,4	20,3												12,1	19,0	12,1	22,0	15,0	27,8	20,9	33,7	26,8	
PAR-75x90SR		5	11,2	17,4	18,1	11,9	23,9	17,7	29,8	23,5	35,6	29,3	41,4	35,1	47,2	41,0								
		6	13,4	20,9	15,9	8,4	21,7	14,2	27,6	20,0	33,4	25,9	39,2	31,7	45,0	37,5	50,8	43,3						
		7	15,6	24,3			19,5	10,8	25,3	16,6	31,2	22,4	37,0	28,2	42,8	34,0	48,6	39,9	54,4	45,7				
		8	17,8	27,8					23,1	13,1	28,9	18,9	34,8	24,8	40,6	30,6	46,4	36,4	52,2	42,2	63,8	53,8		
	9	20,0	31,3							26,7	15,5	32,6	21,3	38,4	27,1	44,2	32,9	52,0	38,7	61,6	50,4	73,3	62,0	
	10	22,2	34,7									30,3	17,8	36,2	23,7	42,0	29,5	48,7	36,3	59,4	46,9	71,1	58,6	
	11	24,4	38,2											33,9	20,2	39,8	26,0	45,6	31,8	57,2	43,5	68,8	55,4	
	12	26,6	41,6												37,6	22,5	43,4	28,4	55,0	40,0	66,6	51,6		
	PAR-88x90SR	5	18,4	29,0	27,5	17,0	36,7	26,1	45,8	35,3	55,0	44,4	64,1	53,6	73,3	62,7								
		6	22,1	34,8	23,9	11,2	33,0	20,1	42,2	29,5	51,3	38,7	60,5	47,8	69,6	57,0	78,8	66,1						
		7	25,8	40,5			29,3	14,6	38,5	23,7	47,6	32,9	56,8	42,0	65,9	51,2	75,1	60,3	84,3	69,5				
		8	29,4	46,3					34,8	18,0	44,0	27,1	53,1	36,3	62,3	45,4	71,4	54,6	80,6	63,7	98,9	82,0		
9		33,1	52,1							40,3	21,3	49,5	30,5	58,6	39,6	67,8	48,8	76,9	57,9	95,2	76,2	113	94,6	
10		36,8	57,9									45,8	24,7	54,9	33,9	64,1	43,0	73,2	52,2	91,6	70,5	110	88,8	
11		40,4	63,9											51,3	28,1	60,4	37,2	69,6	46,4	87,9	64,7	106	83,0	
12		44,1	69,4												56,8	31,5	65,9	40,6	84,2	58,9	102	77,2		
PAR-100x90SR		5	25,4	39,5	41,2	27,2	54,5	40,5	67,8	53,8	81,1	67,1	94,4	80,4	108	93,7								
		6	30,5	47,4	36,2	19,3	49,5	32,6	62,8	45,9	76,1	59,2	89,4	72,5	103	85,8	116	99,1						
		7	35,6	55,2			44,4	24,7	57,7	38,0	71,0	51,3	84,3	64,6	97,6	77,9	111	91,2	124	104				
		8	40,6	63,1					52,6	30,1	60,9	35,6	74,1	48,9	87,4	62,2	101	75,4	114	88,7	141	115	167	142
	9	45,7	71,0									69,1	41,0	82,4	54,3	95,7	67,6	109	80,9	135	107	162	134	
	10	50,8	78,9											77,3	46,4	90,6	59,7	104	73,0	130	99,1	157	126	
	11	55,8	86,8												85,5	51,8	98,8	65,1	125	92,1	152	118		
	12	60,9	94,6																					
	PAR-115x90SR	5	41,0	65,5	66,5	41,9	87,9	63,4	109	84,9	131	106	152	128	174	149								
		6	49,2	78,6	58,3	28,8	79,7	50,3	101	71,8	123	93,3	144	115	166	136	187	158						
		7	57,4	91,7			71,5	37,2	93,0	58,7	115	80,2	136	102	158	123	179	145	200	166				
		8	65,6	105					84,8	45,6	106	67,1	128	88,6	149	110	171	132	192	153	235	196		
9		73,8	118							98,1	54,0	120	75,5	141	97,0	163	118	184	140	227	183	270	226	
10		82,0	131									111	62,4	133	83,9	154	105	176	127	219	170	262	213	
11		90,2	144											125	70,8	146	92,3	168	114	211	157	254	200	
12		98,0	157												77,3	46,4	90,6	59,7	104	73,0	130	99,1	157	126
PAR-125x90SR		5	52,6	82,1	86,1	56,2	113,7	84,0	141	111	169	139	197	167	224	195								
		6	63,1	99,1	75,6	39,7	103,2	67,4	131	95,1	159	123	186	150	214	178	242	206						
		7	73,6	115			92,8	50,9	120,5	78,6	148	106	176	134	203	162	232	189	259	217				
		8	84,1	132					110	62,1	137,6	89,8	165	117	193	145	221	173	248	201	304	256		
	9	94,6	148							127	73,4	155	101	182	129	210	156	238	184	293	239	349	295	
	10	105	165									144	84,6	172	112	200	140	227	168	283	223	338	278	
	11	116	181											161	95,8	189	123	217	151	272	206	328	262	
	12	126	198												179	107	206	135	262	109	318	245		
	PAR-145x90SR	5	82,3	129	135	88,2	178	132	222	175	265	219	309	262	352	305								
		6	98,7	155	119	62,4	162	106	205	149	259	193	292	236	336	280	379	323						
		7	115	181			146	80,1	189	124	232	167	276	210	319	254	363	297	406	341				
		8	132	206					173	97,7	216	141	259	185	303	228	346	272	309	315	477	402		
9		148	232							200	115	243	159	286	202	330	246	373	289	460	376	547	463	
10		165	258									227	133	270	177	313	220	357	263	444	350	531	437	
11		181	284											254	151	297	194	340	238	427	324	514	411	
12		197	310												280	168	324	212	411	299	498	386		
PAR-160x90SR		5	112	166	171	118	228	174	285	231	342	288	398	344	455	401								
		6	135	199	149	84,4	206	141	262	198	319	255	376	311	433	368	489	425						
		7	157	233			183	108	240	165	297	221	353	278	410	335	467	391	524	448				
		8	180	266					218	131	274	188	331	245	388	302	444	358	501	415	615	528		
	9	202	299							252	155	309	212	365	268	422	325	479	382	592	495	706	609	
	10	224	332									286	178	343	235	400	292	456	349	570	462	683	575	
	11	247	365											320	202	377	259	434	315	547	429	661	54	

**Tork Değerleri (Nm) - Tek Etkili Aktüatörler / Output Torque (Nm) - Single Acting Actuators**

DURAVIS Model	Yaylar (Spring)	Yay Torku / Spring Torque		Pnömatik Tork Değerleri / Pneumatic Torque																			
				80 PSIG												100 PSIG							
				2,5 bar		3 bar		3,5 bar		4 bar		4,5 bar		5 bar		5,5 bar		6 bar		7 bar		8 bar	
0°	90°	0°	90°	0°	90°	0°	90°	0°	90°	0°	90°	0°	90°	0°	90°	0°	90°	0°	90°	0°	90°		
PAR-270X90SR	5	554	810	751	496	1011	755	1270	1015	1274	1529	1789	1533	2048	1793								
	6	664	970	642	336	902	595	1161	854	1114	1420	1680	1373	1938	1632	2198	1892						
	7	773	1130			792	435	1052	694	954	1311	1570	1213	1830	1472	2089	1732	2349	1991				
	8	846	1290					943	534	793	1202	1461	1053	1721	1312	1980	1571	2239	1831	2758	2350		
	9	991	1451							633	1093	1352	893	1612	1152	1871	1411	2130	1671	2649	2189	3168	2708
	10	1100	1611									1243	732	1503	992	1762	1251	2021	1510	2540	2029	3059	2548
	11	1209	1771											1393	832	1653	1091	1912	1350	2431	1869	2950	2388
12	1318	1931												1544	931	1803	1190	2322	1709	2840	2228		
PAR-300X90SR	5	730	1061	1135	804	1508	1177	1882	1551	2255	1924	2628	2297	3000	2669								
	6	876	1273	989	4,6	1362	965	1736	1339	2109	1712	2482	2085	2854	2457	3228	2831						
	7	1022	1485			1216	753	1590	1127	1963	1500	2336	1873	2708	2245	3082	2619	3455	2992				
	8	1168	1697					1444	915	1817	1288	2190	1661	2562	2033	2936	2407	3309	2780	4055	3526		
	9	1314	1909							1671	1076	2044	1449	2416	1821	2790	2195	3163	2568	3909	3314	4656	4061
	10	1460	2122									1898	1236	2270	1608	2644	1982	3017	2355	3763	3101	4510	3848
	11	1606	2334											2124	1396	2498	1770	2871	2143	3617	2889	4364	3636
12	1752	2546												2352	1558	2725	1973	3471	2677	4218	3424		
PAR-350X90SR	5	1204	1925	1971	1250	2606	1885	3241	2520	3876	3155	4511	3790	5146	4425								
	6	1445	2310	1730	865	2365	1500	3000	2135	3635	2770	4270	3405	4905	4040								
	7	1686	2695			2124	1115	2759	1750	3394	2385	4029	3020	4664	3655	5299	4290						
	8	1927	3080					2518	1365	3153	2000	3788	2635	4423	3270	5058	3905	5693	4540				
	9	2168	3465							2912	1615	3547	2250	4182	2885	3934	3520	5452	4155	6722	5425		
	10	2408	3850									3307	1865	3942	2500	3673	3135	5212	3769	6482	5039	7752	6309
	11	2649	4235											3701	2114	3412	2750	4971	3384	6241	4654	7511	5924
12	2890	4621												2352	2364	4730	2999	6000	4269	7270	5539		

\*Hava basıncı olmadığında çıkış tork değerleri  
\*Output torque available when air supply fails

**Tork Diagramı / Torque Diagram**



**Tork Değerleri (Nm) - Çift Etkili Aktüatörler / Output Torque (Nm) - Double Acting Actuators**

DURAVIS Model	Pnömatik Tork (Nm) / Pneumatic Torque (Nm)									
	2,5 bar	3 bar	3,5 bar	4 bar	4,5 bar	5 bar	5,5 bar	6 bar	7 bar	8 bar
PAR-032X90DA	3,6	4,3	5	5,7	6,4	7,3	8	8,7	10	11,6
PAR-050X90DA	8,4	1,1	11,7	13,5	15,1	16,7	18,4	20	23,4	26,7
PAR-063X90DA	14,8	17,1	20,6	23,6	26,5	29,4	32,3	35,3	41,1	47
PAR-075X90DA	29,2	35	40,8	46,6	52,5	58,3	64,1	69,9	81,5	93,2
PAR-088X90DA	45,9	55	64,2	73,3	82,5	91,6	101,1	110,1	128,1	146,1
PAR-100X90DA	66,8	80,1	93,4	106,3	120,3	133,3	146,3	160,3	186,3	213,3
PAR-115X90DA	107	129	150	172	193	215	236	258	301	344
PAR-125X90DA	139	167	195	223	250	278	303	333	389	444
PAR-145X90DA	217	261	304	348	391	434	478	521	608	695
PAR-160X90DA	285	341	398	455	512	577	625	682	795	909
PAR-190X90DA	533	639	746	852	976	1065	1171	1277	1490	1703
PAR-210X90DA	732	879	1025	1172	1318	1465	1612	1758	2051	2344
PAR-240X90DA	893	1072	1250	1430	1608	1787	1965	2144	2502	2859
PAR-270X90DA	1306	1565	1824	2084	2343	3603	2862	3121	3640	4159
PAR-300X90DA	1865	2238	2612	2985	3358	3730	4104	4477	5223	5970
PAR-350X90DA	3175	3810	4445	5080	5715	6350	6985	7620	8890	10160

## Ürün Sipariş Kodlama / How To Order Coding

Model	Dönüş / Rotation	Kontrol Tipi / Acting Type	Mil Karesi / Shaft Square	Flanş Tipi / Flange Type	Sıcaklık Sınıfı / Temp. Class	Koruma Seviyesi / Protection Level
PAR-032	090 = Çeyrek dönüşlü / Quarter Turn	DA = Çift Etkili / Double Acting	09 = 9 mm	F0300 = F03	ST = NBR O-ring (-20°C ... +80°C) "as standard"	A = Genel Uygulamalar / General Purpose "as standard"
PAR-050			11 = 11 mm	F0305 = F03/05		
PAR-063			14 = 14 mm	F0305 = F03/05		
PAR-075			17 = 17 mm	F0507 = F05/07		
PAR-088			17 = 17 mm	F0507 = F05/07		
PAR-100			17 = 17 mm	F0710 = F07/10		
PAR-115			22 = 22 mm	F0710 = F07/10		
PAR-125			27 = 27 mm	F0710 = F07/10		
PAR-145		27 = 27 mm	F1012 = F10/12	HT = VITON O-ring (-15°C ... +150°C) "High Temperature"		
PAR-160		27 = 27 mm	F1012 = F10/12			
PAR-190		36 = 36 mm	F1012 = F10/12			
PAR-210		36 = 36 mm	F1400 = F14			
PAR-240		46 = 46 mm	F1600 = F16			
PAR-270		46 = 46 mm	F1600 = F16			
PAR-300		46 = 46 mm	F1600 = F16			
PAR-350		46 = 46 mm	F1625 = F16/25		LT = SILICONE O-ring (-35°C ... +80°C) "Low Temperature"	
		SR = Tek Etkili / Single Acting				B = Asidik Ortamlar / Acid Environment

## Notlar:

- 1) 90 derece dönüş standart seçim olarak sunulur.
- 2) Tek etkili aktüatörlerin siparişi esnasında istenilen tork değeri belirtilmelidir. Aksi takdirde; standart olarak 10 veya 12 yay setli olarak gönderilir.
- 3) Belirtilmedikçe, "A" koruma seviyesi, standart olarak sunulur.

## Notes:

- 1) Rotation 90 as standard
- 2) When placing an order of single acting actuators, requested output torque must be provided. Otherwise, the product is delivered with 10-12 spring set.
- 3) A class protection level is provided as standard unless otherwise specified.

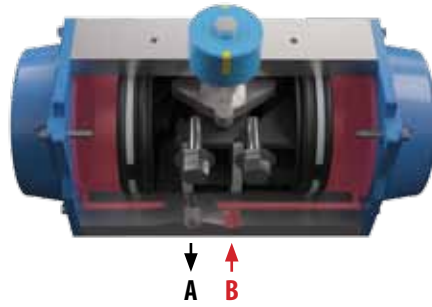
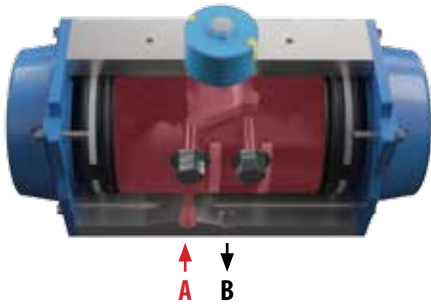
## Örnek Kodlama / Example of product coding:

Örnek /Example 1 = PAR-063X090DA-14F0305-STA

Parçalar / Parts	Koruma Seviyesi / Protection Level	
	A	B
Gövde / Body	Sert eloksallı kaplı / Hard anodic oxidation	Teflon eloksallı kaplı / Teflon coating - Anodic oxidation
Kapaklar / End Caps	Metal polyeester kaplı / Metal polyester coating	Teflon kaplı / Teflon coating
Mil / Output Shaft	Nikel-kaplı karbonçelik / Nickel-plated carbon steel	Nikel-kaplı karbonçelik veya SS / Nickel-plated carbonsteel or SS
Uygulama / Application	Genel Uygulamalar / General Application	Asidik ortamlar / Acidic Environments

## Aktüatör Ölçü Seçimi / Actuator Sizing

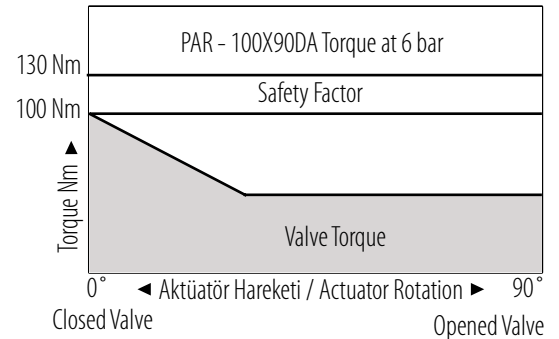
## Çift Etkili Ölçü Seçimi ve Çalışma Prensibi / Double Acting Actuator Sizing and Operation



DURAVIS Çift Etkili aktüatör seçimi şu şekilde yapılır;

- Verilen kelebek vana tork değeri = 100 Nm
- Güvenlik faktörü(%30) = 100 Nm + 30% = 130 Nm
- Hava besleme basıncı = 6 bar

Çift-etkili tork değerleri tablosunda; 6 barda 130 Nm yi sağlayan ölçü; PAR-100 modeli olacaktır.



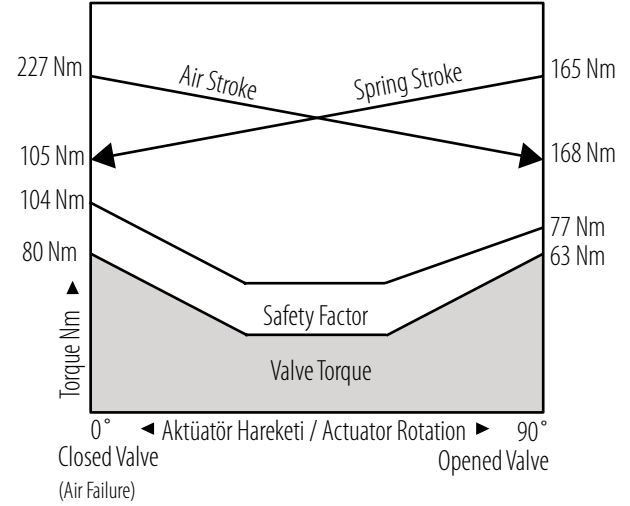
Sizing example of Double-Acting DURAVIS actuator;

- Given butterfly valve torque = 100 Nm
- Safety factor(%30) = 100 Nm + 30% = 130 Nm
- Air supply pressure = 6 bar

According to double-acting torque table; PAR-100DA produces a minimum 130 Nm at 6bar.



### Tek Etkili Ölçü Seçimi ve Çalışma Prensibi / Single Acting Actuator Sizing and Operation



DURAVIS Tek Etkili aktüatör seçimi şu şekilde yapılır

- Yay kapama (hava kesintisi durumunda)
- Verilen küresel vana tork değeri = 80Nm
- Güvenlik faktörü(%30) = 80Nm + 30% = 104Nm
- Hava besleme basıncı = 6 bar;

Tek-etkili tork değerleri tablosunda; 6 barda(10 yaylı set ile) 104Nm yi sağlayan ölçü; PAR-125 modeli olacaktır, çünkü;

- Yay stroku 0° = 105 Nm
- Yay stroku 90° = 165 Nm
- Hava stroku 0° = 227 Nm
- Hava stroku 90° = 168 Nm

\*Lütfen değerlere tek-etkili tork değerleri tablosundan bakınız.

Sizing example of Single Acting DURAVIS actuator as follows;

Spring to close (when air fails)

- Given ball valve torque = 80 Nm
- Safety factor(%30) = 80Nm + 30% = 104 Nm
- Air supply pressure = 6 bar

According to single acting torque table; PAR-125SR (10 springs) produces a minimum 105Nm spring stroke at 6 bar, as follows;

- Spring stroke 0° = 105 Nm
- Spring stroke 90° = 165 Nm
- Air stroke 0° = 227 Nm
- Air stroke 90° = 168 Nm

\*See also DURAVIS the single acting torque values table

### Hava Tüketimi, Açma-Kapama Zamanları, Ağırlık / Air Consumption, Opening-Closing Time, Weight

Model	Gövde Çapı / Body Diameter Ø (mm)	Strok Ayarı / Screw Stroke Adjustment (For 1° adj. needed)	Hava Tüketimi / Air Consumption		Çevrim Süresi / Cycle Time		Ort. Ağırlık / App. Weight (kg)
			Açma /Opening (L)	Kapama /Closing (L)	Açma /Opening (Saniye/Seconds)	Kapama /Closing (Saniye/Seconds)	
PAR-032	32	-	<0,1	<0,15	0,03	0,03	0,65
PAR-050	50	1/6 turn	0,1	0,2	0,2	0,3	1,1
					0,3	0,3	1,2
PAR-063	63	1/6 turn	0,2	0,3	0,3	0,3	1,6
					0,3	0,4	1,8
PAR-075	75	1/5 turn	0,3	0,5	0,3	0,4	2,8
					0,4	0,5	3,2
PAR-088	88	1/5 turn	0,5	0,8	0,4	0,5	4,0
					0,5	0,6	4,7
PAR-100	100	1/5 turn	0,7	1,1	0,5	0,6	5,9
					0,7	0,9	6,7
PAR-115	115	1/4 turn	1,2	1,8	0,7	0,9	8,4
					1,0	1,2	9,8
PAR-125	125	1/4 turn	1,5	2,3	0,9	1,1	10,7
					1,2	1,4	12,5
PAR-145	145	1/4 turn	2,4	3,8	1,2	1,4	15,5
					1,5	1,8	18,3
PAR-160	160	1/4 turn	3,1	4,9	1,5	1,7	19,5
					1,8	2,1	23,3
PAR-190	190	1/4 turn	4,5	7,3	2,0	2,2	26,7
					2,4	2,8	32,8
PAR-210	210	1/4 turn	6,8	11,2	2,8	3,0	34,6
					3,0	3,4	44,2
PAR-240	240	1/4 turn	10	15,2	3,5	4,0	43,6
					3,5	4,0	58,2
PAR-270	270	1/4 turn	14,5	21,4	4,0	4,5	71,0
					4,1	4,6	78,8
PAR-300	300	1/4 turn	23,8	29,7	4,5	5,0	96,5
					7,5	6,5	152,5
PAR-350	350	1/4 turn	35,1	46,3	7	8	195
					8	7	210

### Genel Özellikler

DURAVIS APL Serisi limit switch kutuları, rotary aktüatörler için kolay kullanımlı ve yüksek kaliteli, birden fazla opsiyonlu switch seçenekleri ile sunulmuştur. Pres-döküm alüminyum epoksi toz boya kaplı gövde, korozyona karşı dayanıklılık sağlarken, kırmızı/sarı renkli göstere ve kolay erişime imkan sağlayan klemens bloğu rahat bir kullanım sunar. Bu ekonomik switch kutuları; endüstriyel pazarlardaki birçok uygulamayı destekleyen sayısız switch, sensör ve transmitter opsiyonu sunar.

### General Features

DURAVIS APL Series Limit Switch Boxes feature high quality, easy to use multiple option switch boxes for rotary actuators. Their die cast aluminum housings are powder coated for corrosion resistance and feature red/yellow visual indicators, quick-set cams and easy access terminal strips. These economical switch boxes offer numerous switch, sensor and transmitter options to handle most applications found in today's process and industrial markets.



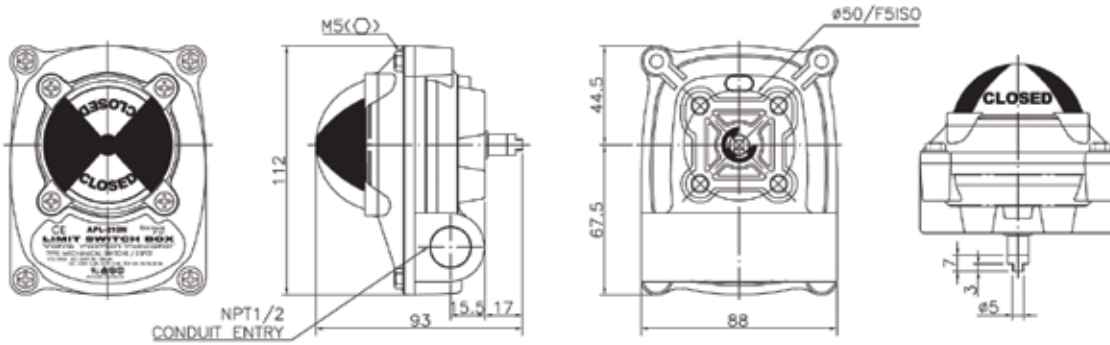
### Teknik Özellikler

Gövde	: Alüminyum pres-döküm, epoksi toz boya kaplı
Mil	: Paslanmaz Çelik
Gösterge	: Açık-kapalı pozisyonu gösteren görsel göstere, Polikarbonat
Civatalar	: Paslanmaz Çelik
Koruma Sınıfı	: IP67, NEMA 4, 4X
Sıcaklık Aralığı	: -20°C ... +85°C
Kablo Bağlantıları	: M20 X 1,5, maks. iki kablo rakoru
Çalışma Açısı	: 0° ... 90° arası, 180° opsiyonel
Bağlantı Standartı	: VDI/VDE 3845
Elektriksel Bilgiler	: 8'li klemens bloğa bağlantı 5/2 veya 3/2 solenoid valf bağlantısına uygun Birden fazla sensör tipi uygulanabilmektedir.

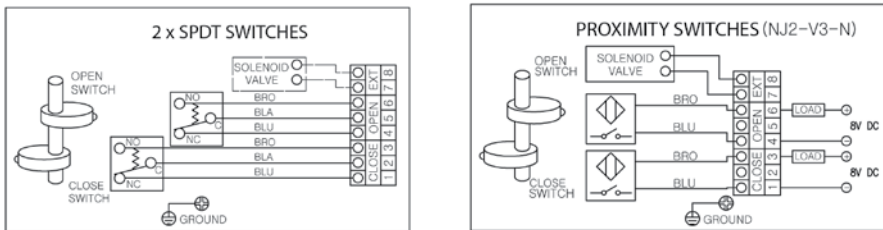
### Technical Features

Body	: Die cast aluminium powder coated
Cam Shaft	: Stainless Steel
Indicator	: Optical indicator for open-closed position, polycarbonate
Screws	: Stainless Steel
Enclosure	: IP67, NEMA 4, 4X
Temperature Range	: -20°C ... +85°C
Cable Glants	: M20 X 1,5, max. two cable glants possible
Work Range	: 0° to 90°, 180° possible
Assembling	: VDI/VDE 3845
Electrical Data	: Connection with 8-pole terminal block. 5/2 and 3/2 solenoid valve wiring possible. Several sensor types available.

### Teknik Çizim / Technical Drawing (Birim mm / Unit mm)



### Bağlantı Şeması / Wiring Diagram



### Ürün Kodlama / Product Coding

Model	Koruma Sınıfı / Enclosure	Switch Tipi / Switch Type	Switchler / Switches
APL	2 = weatherproof IP67	1 = Mekanik / Mechanical 2 = Proximity / Proximity	0 = 2 X SPDT
			1 = 3 X SPDT
			2 = 4 X SPDT
			3 = 2 X SPDT
			4 = 2 X SPDT
			5 = 2 X SPDT + potentiometer (0~1KΩ)
6 = 2 X SPDT + current feedback (4-20 mA)			

## Genel Özellikler

DURAVIS APL Serisi limit switch kutuları, rotary aktüatörler için kolay kullanımlı ve yüksek kaliteli, birden fazla opsiyonlu switch seçenekleri ile sunulmuştur. Pres-döküm alüminyum epoksi toz boya kaplı gövde, korozyona karşı dayanıklılık sağlarken, kırmızı/sarı renkli göstergeler ve kolay erişime imkan sağlayan klemens bloğu rahat bir kullanım sunar. Bu ekonomik switch kutuları; endüstriyel pazarlardaki birçok uygulamayı destekleyen sayısız switch, sensör ve transmitter opsiyonu sunar.

## General Features

DURAVIS APL Series Limit Switch Boxes feature high quality, easy to use multiple option switch boxes for rotary actuators. Their die cast aluminum housings are powder coated for corrosion resistance and feature red/yellow visual indicators, quick-set cams and easy access terminal strips. These economical switch boxes offer numerous switch, sensor and transmitter options to handle most applications found in today's process and industrial markets.



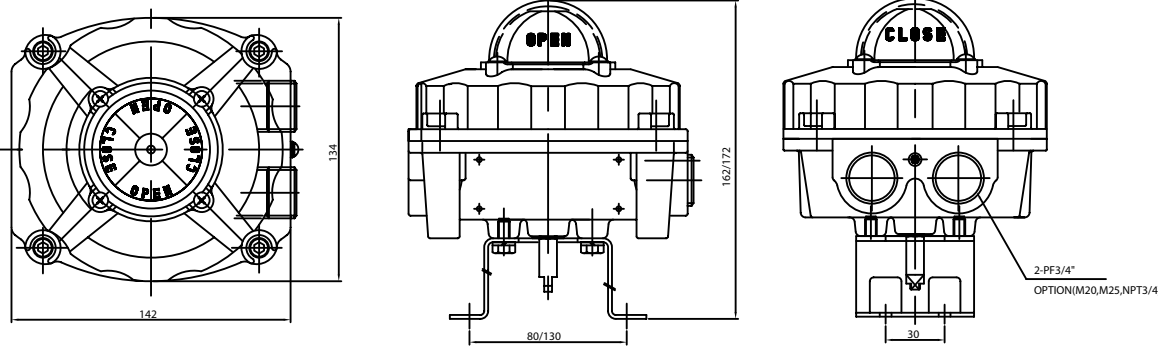
## Teknik Özellikler

Gövde	: Alüminyum pres-döküm, epoksi toz boya kaplı
Mil	: Paslanmaz Çelik
Gösterge	: Açık-kapalı pozisyonu gösteren görsel göstergeler, Polikarbonat
Civatalar	: Paslanmaz Çelik
Koruma Sınıfı	: IP67, Ex d IIC T6 Explosion Proof
Sıcaklık Aralığı	: -20°C ... +85°C
Kablo Bağlantıları	: M20 X 1,5, maks. iki kablo rakoru
Çalışma Açısı	: 0° ... 90° arası, 180° opsiyonel
Bağlantı Standartı	: VDI/VDE 3845
Elektriksel Bilgiler	: 8'li klemens bloğa bağlantı 5/2 veya 3/2 solenoid valf bağlantısına uygun Birden fazla sensör tipi uygulanabilmektedir.

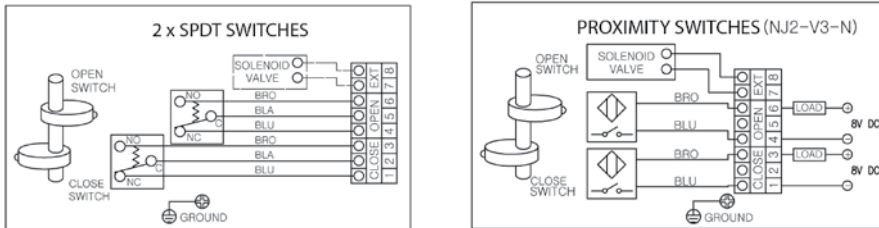
## Technical Features

Body	: Die cast aluminium powder coated
Cam Shaft	: Stainless Steel
Indicator	: Optical indicator for open-closed position, polycarbonate
Screws	: Stainless Steel
Enclosure	: IP67, Ex d IIC T6 Explosion proof
Temperature Range	: -20°C ... +85°C
Cable Glants	: M20 X 1,5, max. two cable glants possible
Work Range	: 0° to 90°, 180° possible
Assembling	: VDI/VDE 3845
Electrical Data	: Connection with 8-pole terminal block. 5/2 and 3/2 solenoid valve wiring possible. Several sensor types available.

## Teknik Çizim / Technical Drawing (Birim mm / Unit mm)



## Bağlantı Şeması / Wiring Diagram



## Ürün Kodlama / Product Coding

Model	Koruma Sınıfı / Enclosure	Switch Tipi / Switch Type	Switchler / Switches
APL	4 = Explosionproof (Ex d II BT4, IP67)	1 = Mekanik / Mechanical 2 = Proximity / Proximity	0 = 2 X SPDT
			1 = 3 X SPDT
			2 = 4 X SPDT
			3 = 2 X SPDT
			4 = 2 X SPDT
			5 = 2 X SPDT + potentiometer (0~1KΩ) 6 = 2 X SPDT + current feedback (4-20 mA)

### Genel Özellikler

DURAVIS MNH Serisi yay-geri dönüşlü namur valfler; namur standardına uygun olarak çift etkili ve tek etkili pnömatrik aktüatörlerin kontrolünde kullanılırlar.

### General Features

DURAVIS MNH Series air-spring return valves in accordance with namur standard; are designed to be used in single and double acting pneumatic actuators.



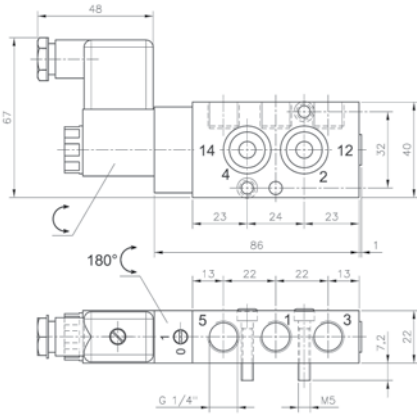
### Teknik Özellikler

Gövde	: Anodize alüminyum
Kapak	: Pirinç
Piston	: Paslanmaz çelik, iç malzemeler; pirinç, NBR, POM
Manuel Vida	: Pirinç
O-ring	: NBR Kovan o-ringi (neme karşı koruma sağlar)
Bağlantı Civataları	: Paslanmaz çelik
Bobin Voltajı	: 220/110/24/12 VAC veya DC seçenekleri
Bobin Dizaynı	: 360° dönebilen bobin
Koruma Sınıfı	: IP65 (istek üzere IP67)

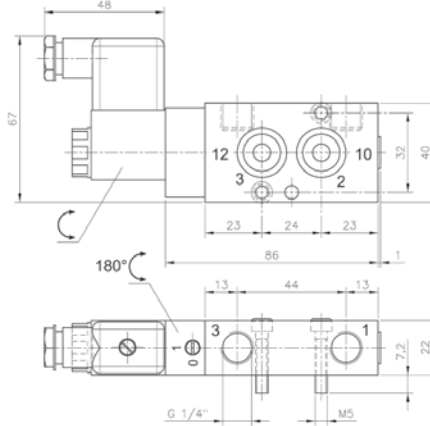
### Technical Features

Body	: Anodised aluminium
End Cap	: Brass
Spool	: Stainless steel, internal parts; brass, NBR, POM
Manual Override	: Brass
O-ring	: NBR armature o-ring (keep moisture out)
Fixing Screws	: Stainless steel
Coil Voltages	: 220/110/24/12 VAC or DC
Coil Design	: 360° rotation
Enclosure	: IP65 (on request IP67)

### Teknik Çizim / Technical Drawing (Birim mm / Unit mm)

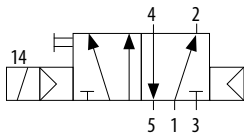


MNH 510 701

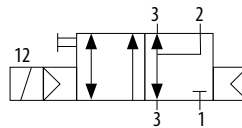


MNH 310 701

### Pnömatik Diyagram / Pneumatic Diagram



MNH 510 701



MNH 310 701

### Ürün Kodlama / Product Coding

Model	Fonksiyon / Function	Port Girişi / Port Size	Yol / Way	Çalışma Basıncı / Operating Pressure	Hava Tüketimi / Air Consumption	Ağırlık / Weight
MNH-510 701	N. Kapalı / N. Closed	G 1/4"	5/2 Yollu	2 - 10 bar	1250 l/min	0,26 kg
MNH-310 701	N. Kapalı / N. Closed	G 1/4"	3/2 Yollu	2 - 10 bar	1250 l/min	0,26 kg

► Pnömatik Aktüatörlü Vanalar / Pneumatic Actuated Valves

2/2 Yollu Paslanmaz Dişli Küresel Vana  
2/2 Way Stainless Steel Thread Ball Valve



3/2 Yollu Paslanmaz Dişli Küresel Vana  
3/2 Way Stainless Steel Thread Ball Valve



Switch Kutusu ve Yön Valf Uygulaması  
Switch Box and Namur Valve Application



2/2 Yollu Paslanmaz Flanşlı Küresel Vana  
2/2 Way Stainless Steel Flanged Ball Valve



Ex-proof Switch Kutusu Uygulaması  
Ex-proof Switch Box Application



Oransal Kontrol Uygulaması  
Proportional Control Application



2/2 Yollu Paslanmaz 2 Parçalı Küresel Vana  
2/2 Way Stainless Steel 2 P Ball Valve



2/2 Yollu Paslanmaz 2 Parçalı Küresel Vana  
2/2 Way Stainless Steel 2 P Ball Valve



2/2 Yollu Paslanmaz Dişli Küresel Vana  
2/2 Way Stainless Steel Thread Ball Valve



▶ Pnömatik Aktüatörlü Vanalar / *Pneumatic Actuated Valves*

2/2 Yollu Pirinç Küresel Vana  
2/2 Way Brass Ball Valve



3/2 Yollu Pirinç Küresel Vana  
3/2 Way Brass Ball Valve



2/2 Yollu PVC Küresel Vana  
2/2 Way PVC Ball Valve



2/2 Yollu Flanşlı Monoblok Küresel Vana  
2/2 Way Flanged Monoblock Ball Valve



Yüksek/Düşük Sıcaklık Uygulamaları  
High/Low Temperature Applications



Hidrolik Küresel Vana  
Hydraulic Ball Valve



Wafer Tip Kelebek Vana  
Wafer Type Butterfly Valve



Lug Tip Kelebek Vana  
Lug Type Butterfly Valve



Lug Tip Kelebek Vana  
Lug Type Butterfly Valve





## USKON

Akışkan Kontrol Sistemleri San. ve Tic. Ltd. Şti.

Kemankeş Kara Mustafapaşa Mahallesi  
Ağaç Tulumba Sok. No: 4 /A Karaköy – İstanbul

T: +90 212 251 05 05

F: +90 212 251 05 79

info@us-kon.com.tr

[www.us-kon.com.tr](http://www.us-kon.com.tr)